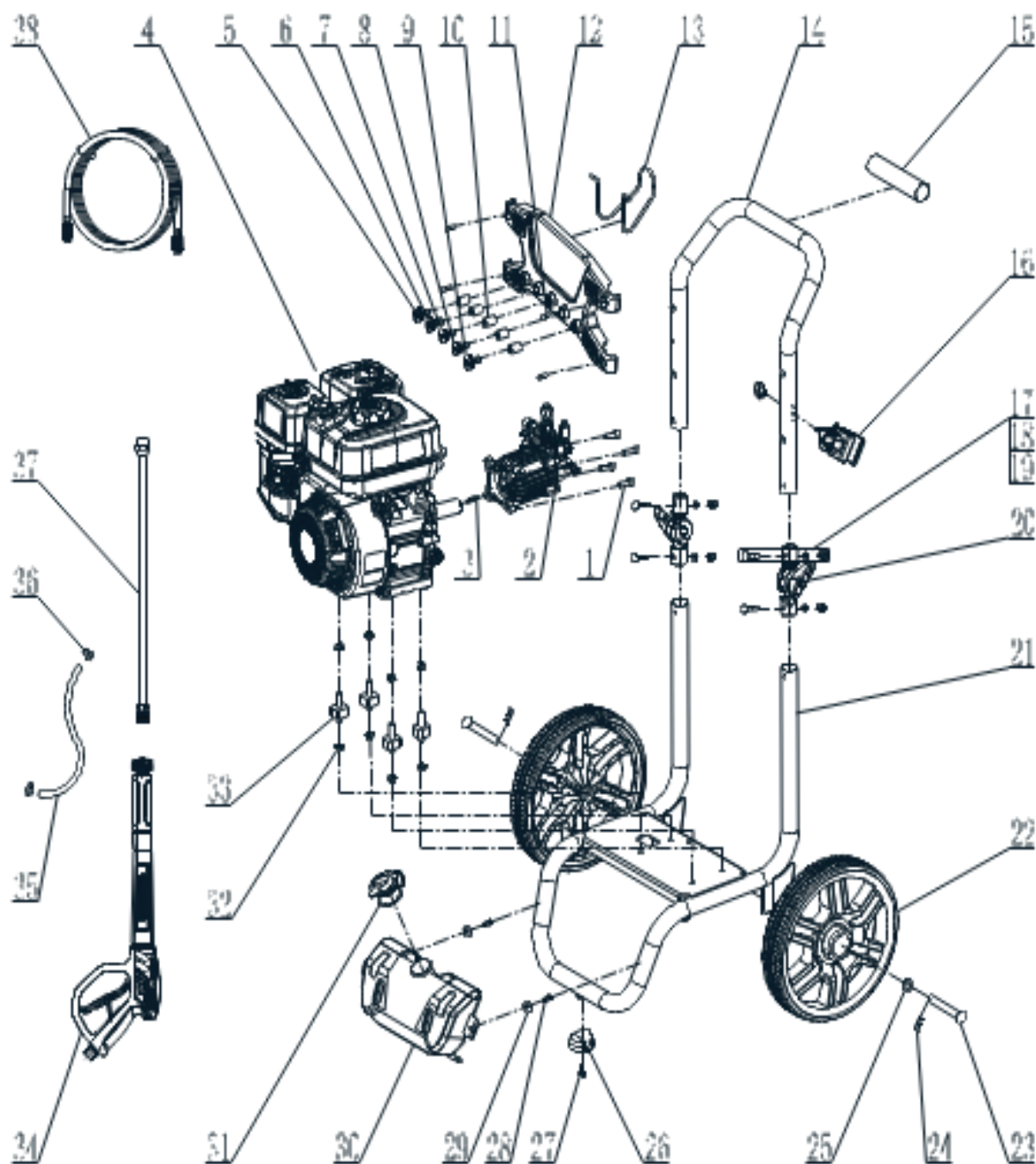


**8896351** - washer pressure  
with shampoo tank

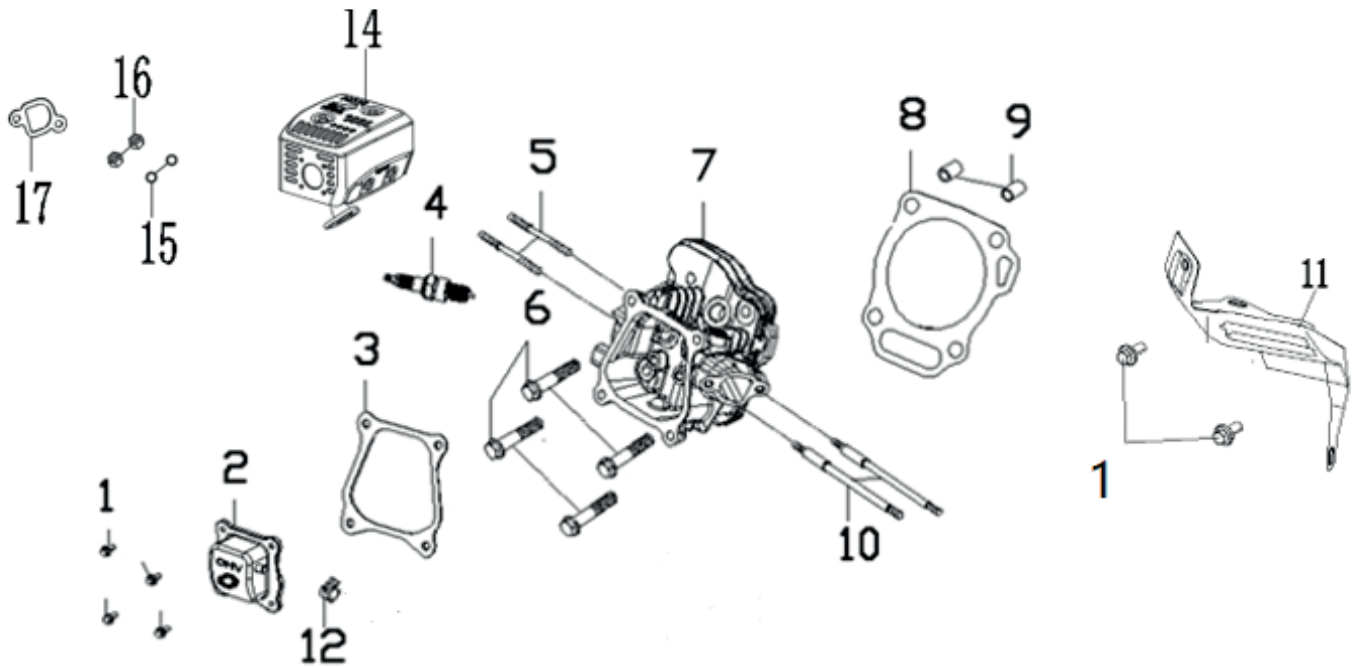
**HERON**

vysokotlaký motorový čistič  
se šamponovačem



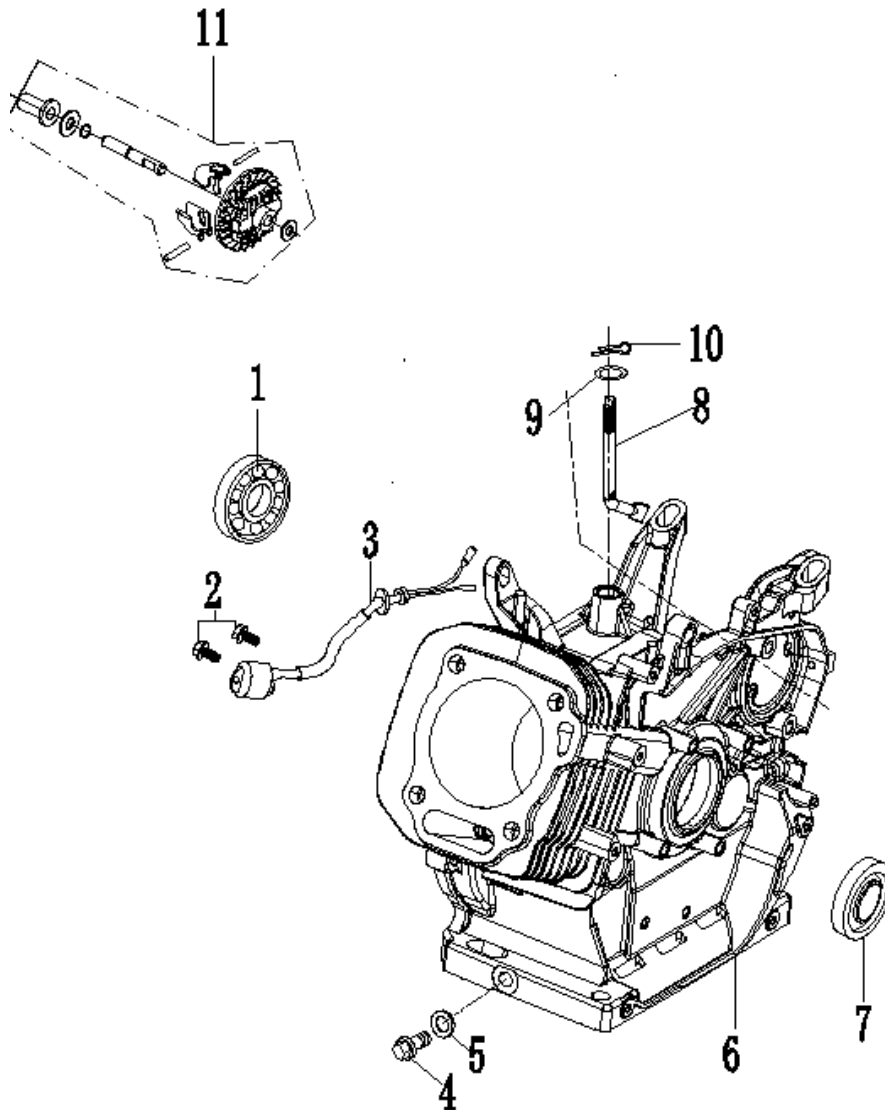
	part number	description	popis	qty/ks	order No. / obj. číslo dílu	set order No. / obj. číslo sady
1	30114-00027-01	Hexagon socket head bolts	šrouby s vnitřním šestihranem	4		
2	20100-00054-00	swash plate pump	čerpadlo	1		
3	33400-00003-00	Flat key	pérko hřídele	1		
4	20260-05008-00	Engine	motor	1		
5	34036-00017-00	Nozzle 0°	tryska 0°	1		
6	34036-00010-00	Nozzle 15°	tryska 15°	1		
7	34036-00011-00	Nozzle 25°	tryska 25°	1		
8	34036-00012-00	Nozzle 40°	tryska 40°	1		
9	34036-00005-00	nozzle	tryska	1		
10	33275-00055-01	Nozzle holder	držák trysky	5		
11	30114-00014-01	Hexagon socket head pan head bolts	šrouby s válcovou hlavou s vnitřním šestihranem	4		
12	33089-00052-03	Nozzle panel	panel trysek	1		
13	33624-00036-00	High pressure pipe hook	držák na vysokotlakou hadici	1		
14	20135-00208-07	handle tube assembly	sestava rukojeti	1		
15	33015-00014-01	Grip cover	grip na rukojeť	1		
16	34035-00044-02	Gun mount assembly	držák stříkací pistole	1		
17	30101-00349-01	Hexagon flange bolts	šestihřanné přírubové šrouby	4		
18	30136-00110-01	Flat Washers	plochá podložka	4		
19	30128-00011-01	Locknut	pojistná matice	4		
20	70009-00148-02	Swivel arm	otočné rameno	2		
21	20090-00785-07	Rack Components	nosič komponentů	1		
22	20134-00035-04	wheel parts	kolo	2		
23	34031-00051-01	axle	náprava	2		
24	34006-00020-01	Locating pin locking clip	zajišťovací spona	2		
25	30136-00123-01	Flat Washers	ploché podložky	2		
26	34030-00115-01	Vibration pads	vibrační podložky	1		
27	30114-00016-01	Hexagon socket head pan head	šrouby s vnitřním šestihranem	1		
28	30101-00042-01	Hexagon flange bolts	šestihřanné přírubové šrouby	2		
29	30136-00113-01	Flat Washers	ploché podložky	2		
30	20130-00249-01	water tank	nádrž na vodu	1		
31	20131-00027-02	Radiator cap	víčko nádrže	1		
32	30125-00003-01	Hex Flange Nuts	šestihřanné přírubové matice	8		
33	34030-00056-01	Stud Bolt Shock Absorber	tlumič nárazů s čepem	4		
34	20091-00022-00	spray gun	stříkací pistole	1		
35	34028-00003-00	pipette	pipeta			
36	34024-00025-00	clamp	svorka	1		
37	20092-00005-00	spray boom	prodlužovací nástavec	1		
38	20048-00145-00	high pressure pipe	vysokotlaká hadice	1		

# 8896351 - cylinder head / hlava válce



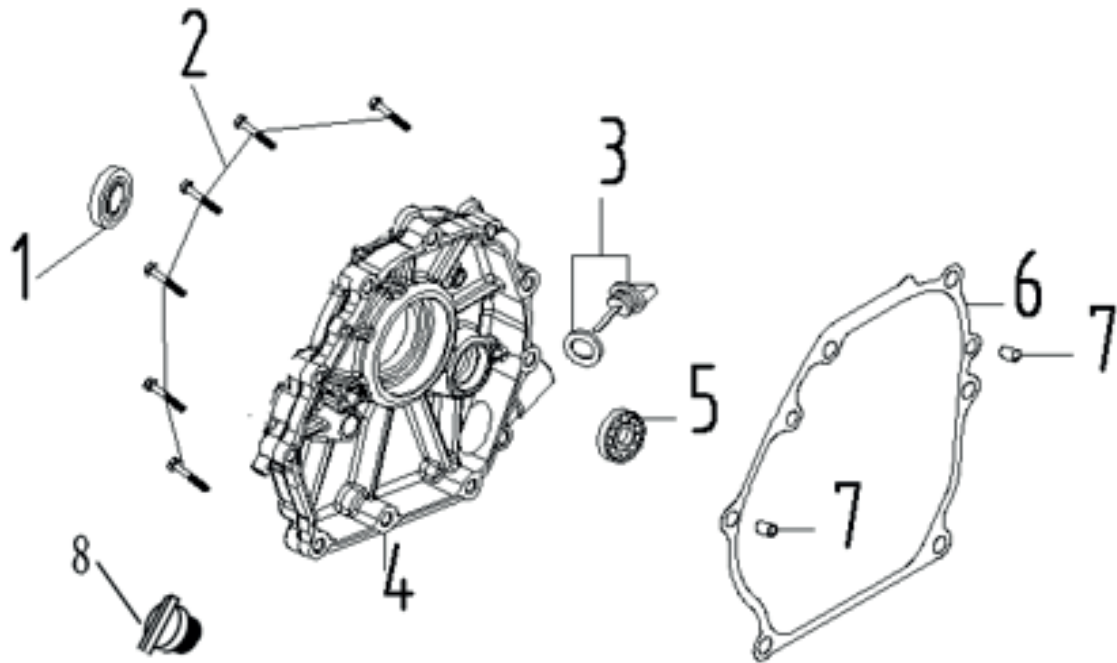
	part number	description	popis	qty/ks	order No. / obj. číslo dílu	set order No. / obj. číslo sady
1	30101-00281-00	BOLT, M6x12	šroub	6		
2	20021-00009-01	COVER COMP. HEAD	kryt hlavy	1		
3	33048-00024-00	GASKET,HEAD COVER	těsnění, kryt hlavy	1		
4	20027-00011-00	SPARK PLUG	zapalovací svíčka	1		
5	30110-00027-01	BOLT,STUD,EXHAUST	šrouby čerpadla	2		
6	30101-00468-01	BOLT, M8x60	šroub	4		
7	20023-00016-00	CYLINDER HEAD COMP	sestava hlavy válců	1		
8	33048-00031-00	GASKET,CYLINDER	těsnění válce	1		
9	34006-00009-00	DOWEL PIN	kolík	2		
10	30110-00017-01	BOLT,STUD,INTAKE	šrouby přívodu	2		
11	34021-00007-01	WIND COVER,DOWN	dolní kryt výfuku	1		
12	34024-00027-00	CLIP	svorka	1		
14	20202-00137-01	MUFFLER	tlumič	1		
15	30139-00038-00	Spring washer/Φ8.5	pružinová podložka	2		
16	30121-00041-00	Hex nut/M8*1.25	matice	2		
17	33048-00099-00	muffler gasket	těsnění tlumiče	1		

# 8896351- crankcase assembly sestava klikové skříňě



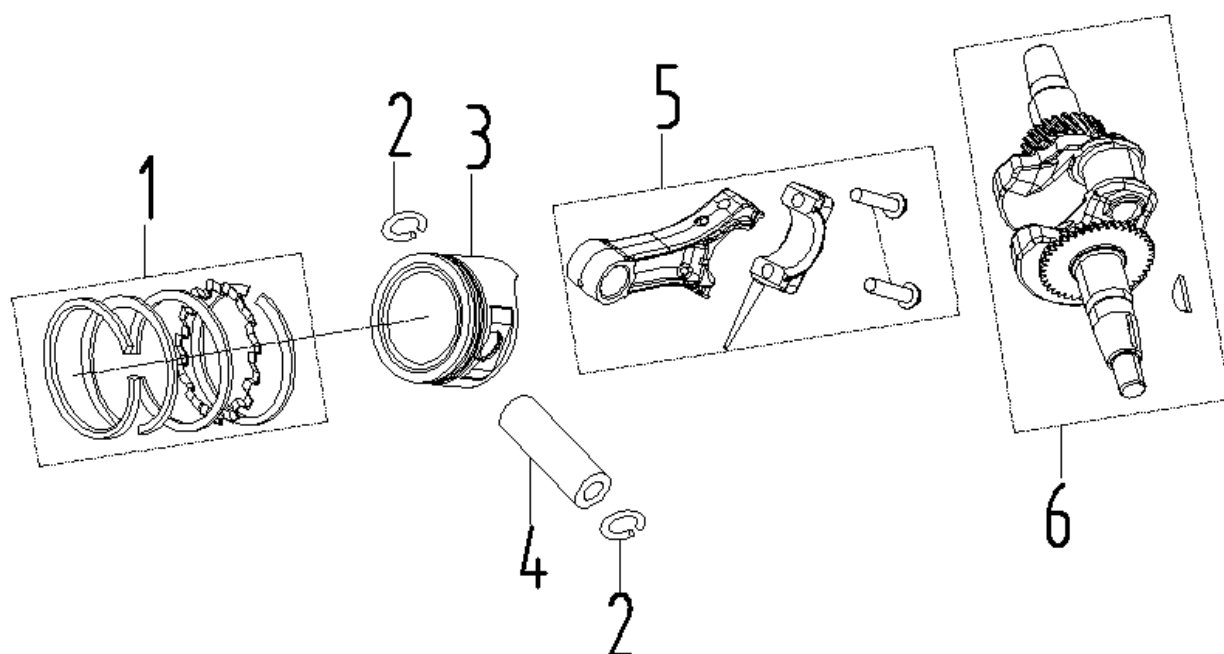
	part number	description	popis	qty/ks	order No. / obj. číslo dílu	set order No. / obj. číslo sady
1	30141-00120-00	BEARING	ložisko	1		
2	30101-00277-00	BOLT,M6×16	šroub	2		
3	33247-00005-01	ENGINE OIL SENSOR	snímač motorového oleje	1		
4	30101-00487-01	BOLT,M10×15	šroub	2		
5	30136-00078-01	WASHER	podložka	2		
6	34011-00006-00	CRANKCASE	kliková skříň	1		
7	34007-00003-01	OIL SEAL	těsnění	1		
8	34026-00003-01	SHAFT,GOVERNOR	hřídel	1		
9	30136-00092-01	WASHER	podložka	1		
10	34006-00016-00	PIN, LOCK	svorka, zámek	1		

# 8896351 - crankcase cover kryt klikové skříně



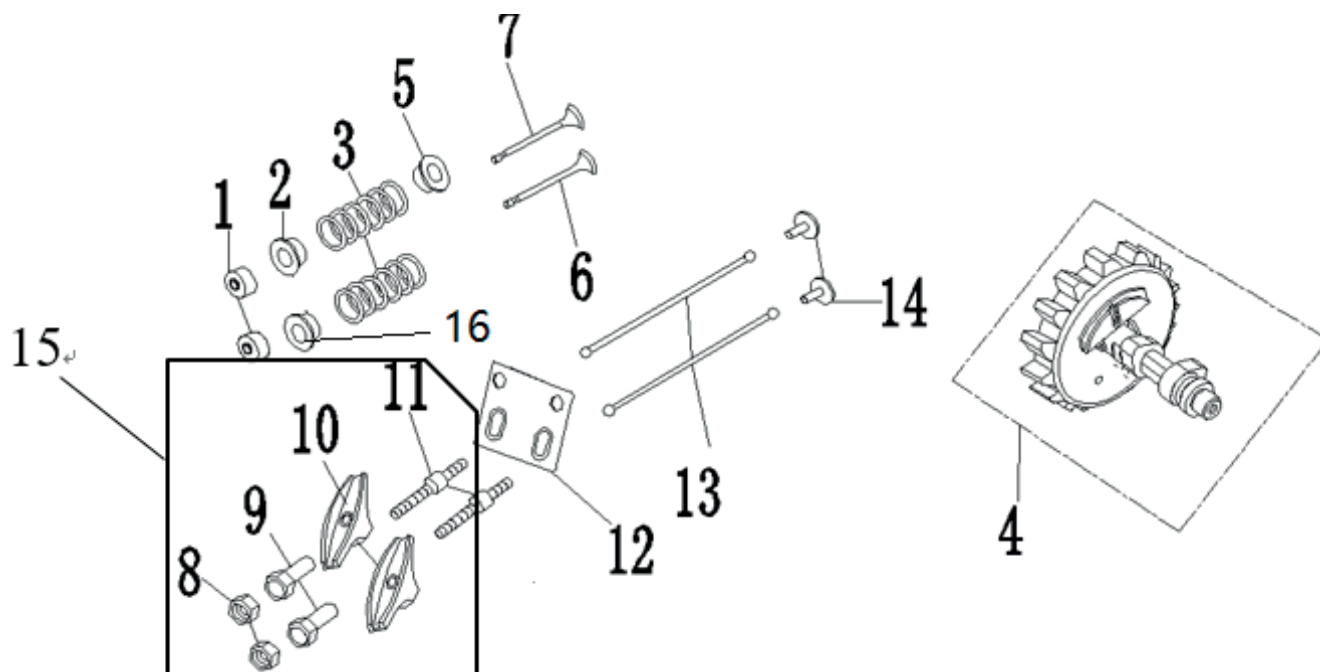
	part number	description	popis	qty/ks	order No. / obj. číslo dílu	set order No. / obj. číslo sady
1	34007-00003-01	OIL SEAL	těsnění	1		
2	30101-00279-00	BOLT, M8x32	šroub, M8 x 32	6		
3	20026-00001-02	DIPSTICK ASSY	měrka assy	1		
4	33129-00026-00	CRANKCASE COVER	kryt klikové skříně	1		
5	30141-00120-00	BEARING	ložisko	1		
6	33048-00061-00	GASKET,CRANKCASE COVER	těsnění, víko klikové skříně	1		
7	34006-00001-00	DOWEL PIN	hmoždinka	2		
8	20026-00016-02	oil plug assembly	sestava olejové zátky	1		

# 8896351 - crankshaft piston píst a ojnice



	part number	description	popis	qty/ks	order No. / obj. číslo dílu	set order No. / obj. číslo sady
1	20084-00004-00	RING SET,PISTON	sada kroužků, píst	1		
2	30150-00022-00	CLIP,PISTON PIN	klip, pístní čep	2		
3	34004-00008-00	PISTON	píst	1		
4	34006-00013-00	PIN,PISTON	pin, píst	1		
5	20008-00005-00	CONNECTING ROD ASSY	spojovací tyč	1		
6	20011-00177-00	CRANKSHAFT ASSY	sestava klikové hřídele	1		

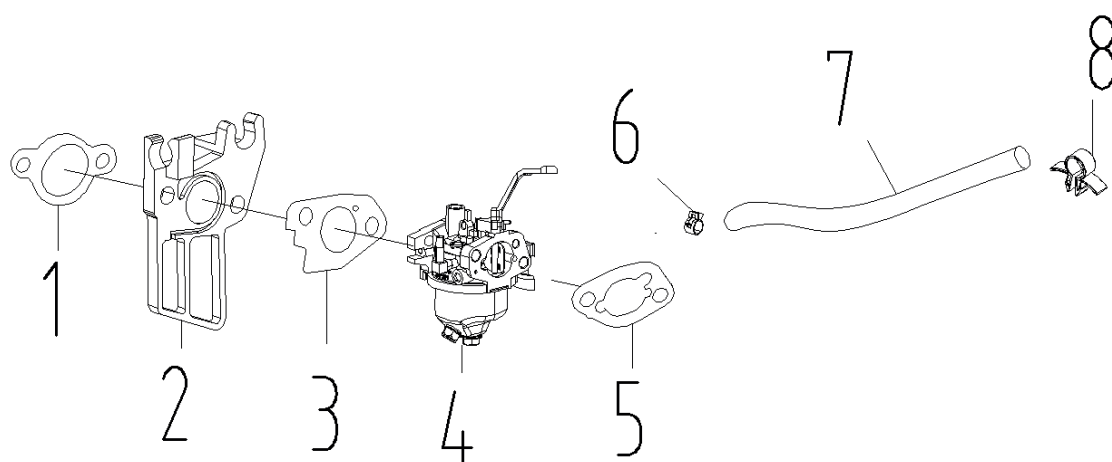
# 8896351 - camshaft vačková hřídel



	part number	description	popis	qty/ks	order No. / obj. číslo dílu	set order No. / obj. číslo sady
1	33141-00021-00	ROTATOR,VALVE	rotátor, ventil	2		
2	34016-00003-00	RETAINER,VALVE SPRING	držák, ventilová pružina	1		
3	34015-00003-00	SPRING,VALVE	pružina, ventil	2		
4	20012-00005-00	CAMSHAFT, ASSY	vačková hřídel	1		
5	34018-00002-01	OIL SHIELD	olejová hřídel	1		
6	34013-00008-00	VALVE, INTAKE	ventil, sání	1		
7	34013-00027-00	VALVE, EXHAUST	ventil, výfuk	1		
8	30121-00034-00	NUT,VALVE ADJUSTING	matice, seřízení ventilu	2		
9	30134-00005-00	ROCKER SHAFT	vaháčka	2		
10	34019-00003-00	ROCKER ARM	paže	2		
11	30110-00032-00	BOLT VALVE	šroubový ventil	2		
12	34017-00009-00	PLATE,PUSH ROD GUIDE	deska vodítka tlačnice	1		
13	34020-00013-00	PUSH ROD	tlačná tyč	2		
14	34008-00004-00	LIFTER,VALVE	zvedák, ventil	2		
15	34019-00077-00	valve rocker assembly	sestava vahadla ventilu	2		
16	34016-00006-00	RETAINER,VALVE SPRING	držák, ventilová pružina	1		



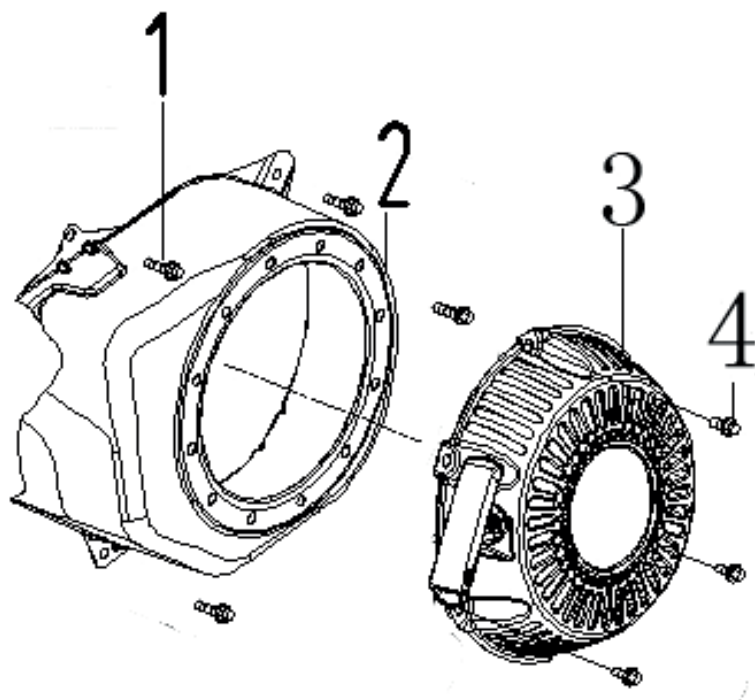
# 8896351 - carburetor / karburátor



	part number	description	popis	qty/ks	order No. / obj. číslo dílu	set order No. / obj. číslo sady
1	33048-00051-00	GASKET, INLET	těsnění, přívod	1		
2	34012-00004-01	INSULATOR, CARBURETOR	izolátor, karburátor	1		
3	33048-00076-00	GASKET, CARBURETOR	těsnění, karburátor	1		
4	20024-00020-00	CARBURETOR	karburátor	1		
5	33048-00045-01	GASKET, AIR FILTER	těsnění, vzduchový filtr	1		
6	34024-00002-00	CLIP	svorka	1		
7	34023-00004-01	FUEL PIPE	palivová trubka			

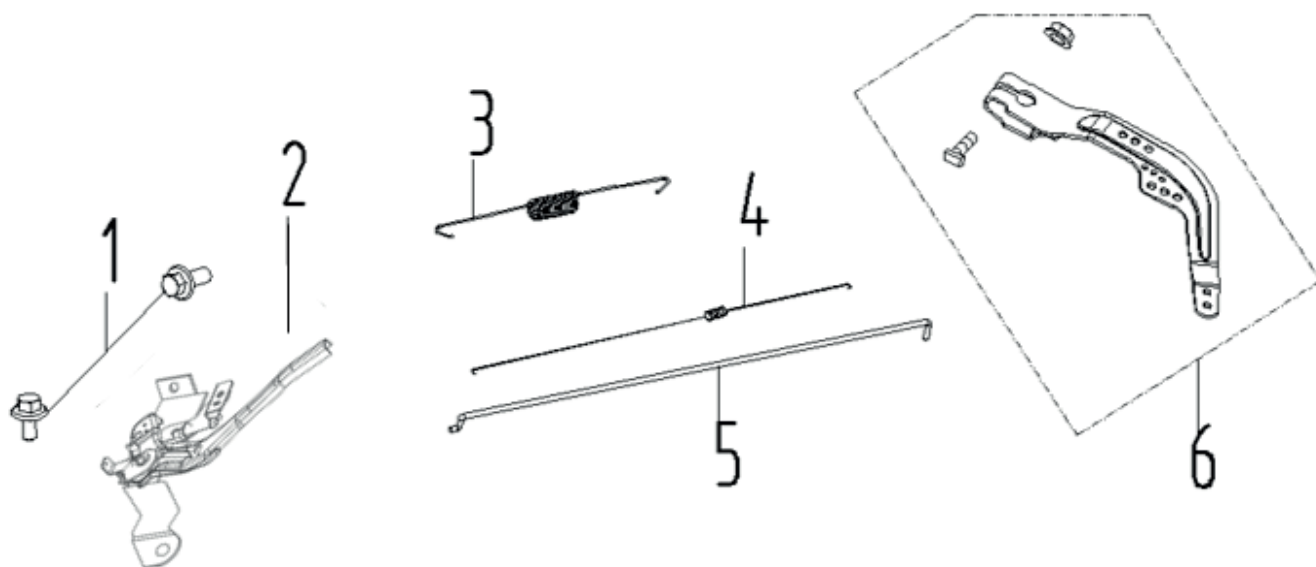


# 8896351 - recoil starter startovací set



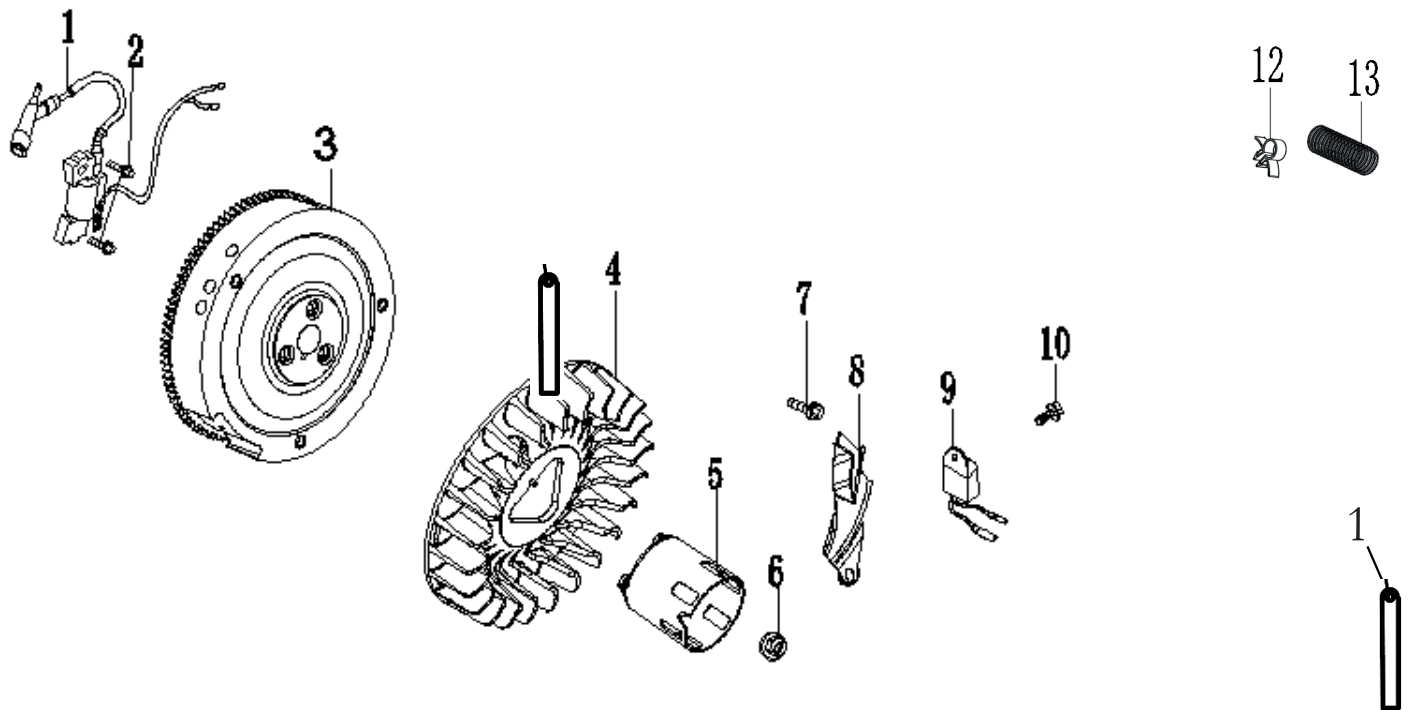
	part number	description	popis	qty/ks	order No. / obj. číslo dílu	set order No. / obj. číslo sady
1	30101-00070-00	BOLT, M6×12	šroub	4		
2		WIND GUIDER	kryt	1		
3		RECOIL STARTER	startovací kladka, set	1		
4		BOLT, FLANGE	šroub	3		

# 8896351 - control / regulátor



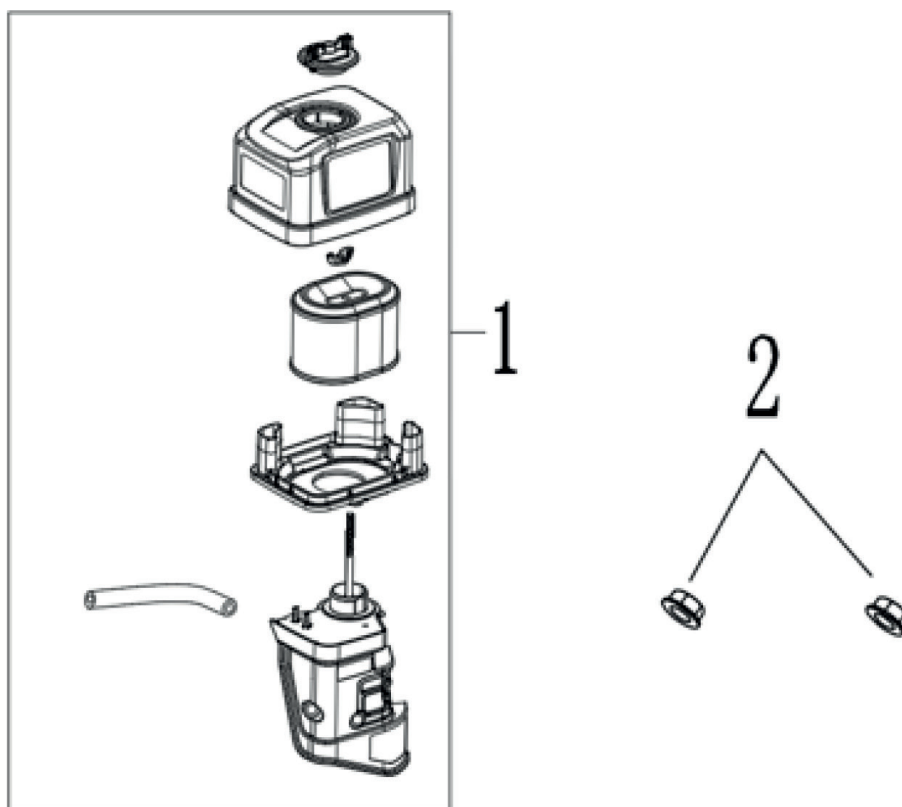
	part number	description	popis	qty/ks	order No. / obj. číslo dílu	set order No. / obj. číslo sady
1	30101-00070-00	BOLT, M6x12	šroub	2		
2	20022-00079-01	SPEED CONTROL, ASSY	ovládání rychlosti	1		
3	34015-00015-01	SPRING, CABLE RETURN	pružina, zpětný kabel	1		
4	34015-00026-00	SPRING, THROTTLE RETURN	pružina, zpět plynu	1		
5	34026-00007-00	ROD, GOVERNOR	tyč	1		
6	34025-00003-01	HANDLE, SPEED CONTROL	rukojeť rychlosti	1		

# 8896351 - flywheel / setrvačník



	part number	description	popis	qty/ks	order No. / obj. číslo dílu	set order No. / obj. číslo sady
1	20028-00026-01	WIRE, ENGINE SWITCH	drát, spínač motoru	1		
2	30101-00283-00	BOLT, FLANGE	šroub, příruba	2		
3	33099-00040-00	FLYWHEEL COMP	setrvačník	1		
4	33155-00040-00	FAN COOLING	chlazení ventilátoru	1		
5	34022-00007-01	PULLEY, STARTER	kladka, startér	1		
6	30125-00065-01	NUT SPECIAL	zvláštní matice	1		
7	30101-00282-00	BOLT, FLANGE	šroub, příruba	1		
8	34021-00006-01	SIDE SHELL	boční plášť	1		
9	33246-00002-01	OIL ALARM	olejový alarm	1		
10	30101-00070-00	BOLT, FLANGE	šroub přírubby	1		
11	34024-00004-00	metal lines	kovové linky	1		
12	34024-00013-01	Check valve line card/PA6/Q type	karta kontrolního ventilu / typ PA6	1		
13	40052-00021-01	Bellows / inner diameter Ø15.5	Vlnovce / vnitřní průměr	1		

# 8896351 - air cleaner assembly vzduchový filtr



	part number	description	popis	qty/ks	order No. / obj. číslo dílu	set order No. / obj. číslo sady
1	20025-00014-01	AIR CLEANER ASSY	čistič vzduchu	1		
2	30125-00002-02	NUT SPECIAL	matice	2		