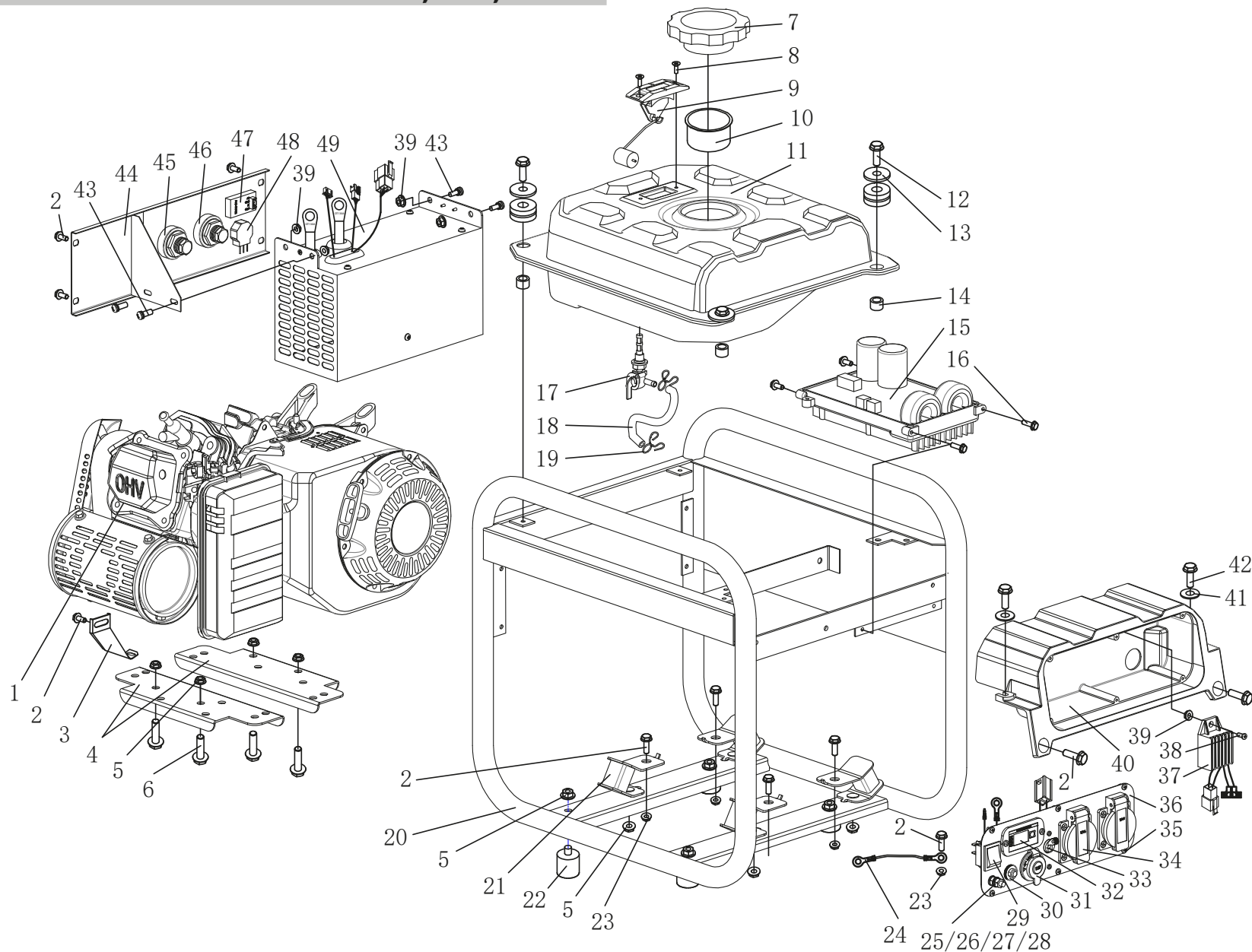


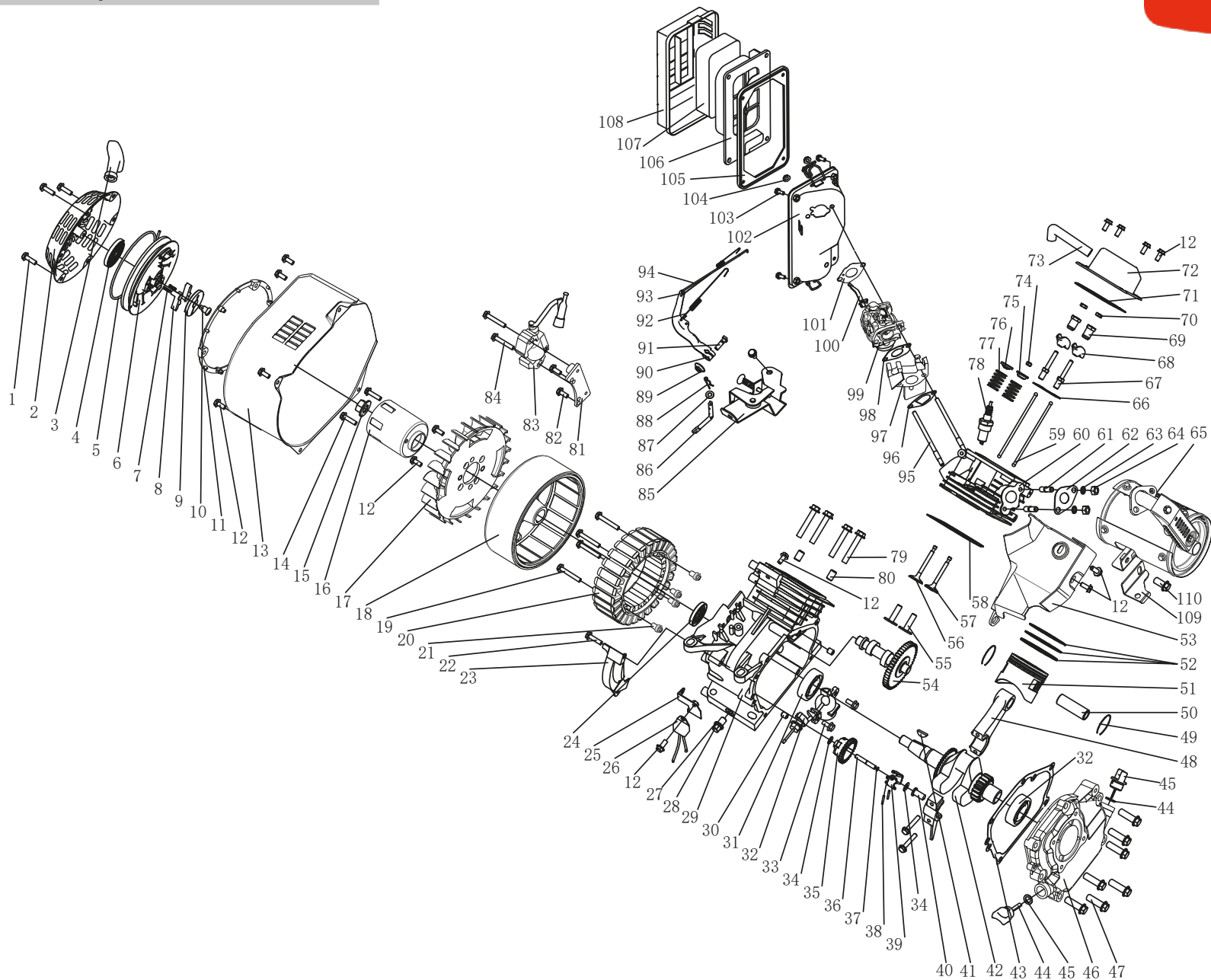
**WELDER INVERTER GENERATOR COMBO 3.7kW, 230 V /
ELEKTROCENTRÁLA SE SVÁŘEČKOU 3,7kW, 230 V**

Item No. **8896301**



	factory part number	description	popis	qty/ks	Madal Bal order No. / obj. číslo dílu
1	JL170FW-1000000	Engine welder generator 170F	motor JL170FW	1	8896301-1
2	GB5789M6*12	M6 × 12 hex flange bolt	šroub M6 × 12	13	
3	JL2500-3030501	Air cleaner bracket	držák vzduchového filtru	1	8896301-3
4	JL3000-3050606	Fuel filling side plate	spodní deska	2	8896301-4
5	GB6170--86 M8	M8 hex flange nut	matice M8	8	
6	GB5789M8*32	M8 × 32 hex flange bolt	šroub M8 × 32	4	
7	JL2500-3010201	Fuel tank cap	víčko palivové nádrže	1	8896301-7
8	GB819M5*12L	M5 × 14 countersunk screw	šroub M5 × 14	2	
9	JL2500-3010401	Fuel gauge assembly	ukazatel paliva	1	8896301-9
10	JL2500-3010301	Fuel filter	palivový filtr	1	8896301-10
11	JL2500-3010103	Fuel tank	palivová nádrž	1	8896301-11
12	GB5789M6*20	M6 × 20 hex flange bolt	šroub M6 × 20	4	
13	JL2500-3010601	Fuel tank rubber mount	silentblok nádrže	4	8896301-13
14	JL2500-3010602	Steel bushing Ø10 × 7 × 8	kovové pouzdro	4	8896301-14
15	JL3000-3030116	Control unit 4 kW / 50 Hz / 230 V	řídící jednotka 4kW/230V/50Hz	1	8896301-15
16	GB5789M5*12	M5 × 12 hex flange bolt	šroub M5 × 12	3	
17	JL950-3010606	Fuel cock	palivový kohout	1	8896301-17
18	JL168FD-1010922	Fuel hose	palivová hadice	1	8896301-18
19	JL168F-1010801	Hose clamp	hadicová spona	2	8896301-19
20	JL3000-5020617	Generator frame	rám generátoru	1	8896301-20
21	JL30W-4020102	Rubber foot	silentblok	4	8896301-21
22	JL2500-7000105	Frame rubber pad	gumová podložka rámu	4	8896301-22
23	GB6170--86 M6	M6 nut	matice M6	5	
24	JL2500-6010226A	Ground wire	zemnicí vodič	1	8896301-24
25	GB5783 M6×20	M6 × 20 hex bolt	šroub M6 × 20	1	
26	GB6175 M6	M6 hex nut	matice M6	2	
27	GB97-1 6	Flat washer Ø6	podložka 6	3	
28	GB93 6	Spring washer Ø6	pružná podložka 6	2	
29	JL2500-6030101	Ignition switch	spínač zapalování	1	8896301-29
30	JL2500-6030801	DC circuit breaker 8 A	DC jistič 8 A	1	8896301-30
31	JL2500-6030408	12 V DC socket	zásuvka 12 V	1	8896301-31
32	JL2500-6040205	Hour meter	počítadlo motohodin	1	8896301-32
33	JL2500-6030712	AC circuit breaker 16.7 A	AC jistič 16,7 A	1	8896301-33
34	JL2500-6030313	AC socket	zásuvka	2	8896301-34
35	GB845.ST3.5*10	ST3.5 × 10 self-tapping screw	šroub ST3.5 × 10	6	
36	JL2500-6010226	Control panel	ovládací panel	1	8896301-36
37	JL2500-3030206	12 V diode assembly	diódový modul 12 V	1	8896301-37
38	GGB9074.1	M5 × 12 combination screw	šroub M5 × 12	1	
39	GB6175 M5	M5 hex nut	matice M5	5	
40	JL2500-6020210	Control box cover	kryt ovládacího panelu	1	8896301-40
41	GB97 6	Washer Ø6	podložka 6	2	
42	GB5783 M6×14	M6 × 14 hex flange bolt	šroub M6 × 14	2	

	factory part number	description	popis	qty/ks	Madal Bal order No. / obj. číslo dílu
43	GGB9074.4*5×20	M5 × 20 combination screw	šroub M5 × 20	4	
44	JL3000-6010610	Welding panel	panel svářečky	1	8896301-44
45	JL6500-6040825	Welding connector +	svářecí konektor +	1	8896301-45
46	JL6500-6040826	Welding connector –	svářecí konektor –	1	8896301-46
47	JL3000-6040826	Welding ammeter	ampérmetr svářečky	1	8896301-47
48	JL3000-6040826	Welding control knob	regulační knoflík svářečky	1	8896301-48
49	JL3000-3030162	Welding reactor	svářecí reaktor	1	8896301-49



	factory part number	description	popis	qty/ks	Madal Bal order No. / obj. číslo dílu
1	GB5789M6*16	M6 × 16 hex flange bolt	šroub M6 × 16	3	
2	JL168F--1061100	Recoil starter assembly	ruční startér	1	
3	JL168F--1061006	Recoil starter handle	rukojeť startéru	1	
4	JL168F--1061005	Recoil starter spring	pružina startéru	1	
5	JL168F--1061009	Starter rope	startovací lanko	1	
6	JL168F--1061001	Starter rope reel	startovací cívka	1	8896301A
7	JL168F--1061004	Starter pawl spring	pružina západky	2	
8	JL168F--1061002	Starter pawl	startovací západka	2	
9	JL168F--1061007	Pawl guide plate	vodicí deska západky	1	
10	JL168F--1061008	Guide plate screw	šroub vodicí desky	1	
11	JL168F-1050601	Starter cover	kryt startéru	1	8896301-E11
12	GB5787M6*20	M6 × 20 hex flange bolt	šroub M6 × 20	2	
13	JL168F-1050405	Fan cover	kryt ventilátoru	1	8896301-E13
14	JL168F--1050010	M14 nut	matice M14	1	
15	GB5789M6*12	M6 × 12 hex flange bolt	šroub M6 × 12	15	
16	JL168FB--1060001	Starter hub	startovací náboj	1	8896301-E16
17	JL168FB--1080001	Cooling fan	chladič ventilátor	1	8896301-E17
18	JL168F-1060104A	Generator rotor	rotor generátoru	1	8896301-E18
19	GB5787M6*60	M6 × 60 hex flange bolt	šroub M6 × 60	4	
20	JL168F-1060109B	Generator stator assembly	stator generátoru	1	8896301-E20
21	JL168F-1090105	Stator locating dowel pin	polohovací kolík statoru	4	8896301-E21
22	GB5789M6*25	M6 × 25 hex flange bolt	šroub M6 × 25	1	
23	JL168F-1070701	Side cooling shroud	boční kryt ventilace	1	8896301-E23
24	JL168F-1070401	Oil seal 25 × 41.25 × 6	olejové těsnění	2	8896301-E24
25	JL168F-1060701	Diode holder assembly	držák diody	1	8896301-E25
26	JL168F-1060607	Diode assembly	diodový modul	1	8896301-E26
27	JL168F-1090303	Drain bolt washer	podložka vypouštěcího šroubu	2	
28	JL168F-1090302	Oil drain bolt	vypouštěcí šroub	2	
29	JL170F-1070113	Crankcase	kliková skříň	1	8896301-E29
30	JL168F-1090103	Dowel pin	polohovací kolík	2	8896301-E30
31	GB/T—276--94	Radial ball bearing 6205	ložisko 6205	2	8896301-E31
32	JL168F-1060501	Oil level switch assembly	spínač hladiny oleje	1	8896301-E32
33	GB5789M6*14	M6 × 14 hex flange bolt	šroub M6 × 14	2	
34	JL168F-1090301	Governor shaft washer	podložka hřídele regulátoru	2	
35	JL168F-1080501	Governor gear	ozubené kolo regulátoru	1	8896301-E35
36	JL168F-1080402	Governor shaft	hřídel regulátoru	1	8896301-E36
37	JL168F-1080601	Governor shaft clip	pojistný kroužek hřídele regulátoru	1	8896301-E37
38	JL168F-1080501A	Governor weight pin	čep závaží regulátoru	2	8896301-E38
39	JL168F-1080501B	Governor weight	závaží regulátoru	2	8896301-E39
40	JL168F-1080502	Governor shaft sleeve	pouzdro hřídele regulátoru	1	8896301-E40
41	GB1099--79	Woodruff key	pero	1	8896301-E41
42	JL168F-2-1040740	Crankshaft assembly	klikový hřídel	1	8896301-E42

	factory part number	description	popis	qty/ks	Madal Bal order No. / obj. číslo dílu
43	JL168F-1070301	Crankcase gasket	těsnění klikové skříně	1	8896301-E43
44	JL168F-1070501	Oil dipstick assembly	měrka oleje	2	8896301-E44
45	JL168F-1070502	Dipstick seal	těsnění měrky oleje	2	8896301-E45
46	JL168F-1070202	Crankcase cover	víko klikové skříně	1	8896301-E46
47	GB5789--86 M8*32	M8 × 32 hex flange bolt	šroub M8 × 32	7	
48	JL168F-2-1040501	Connecting rod assembly	ojnice	1	8896301-E48
49	JL168F-1040401	Piston pin clip	pojistný kroužek pístního čepu	2	8896301-E49
50	JL168F-1040301	Piston pin	pístní čep	1	8896301-E50
51	JL170F-1040102	Piston	píst	1	8896301-E51
52	JL170F-1040201	Top piston ring	pístní kroužek – horní	1	8896301-E52
	JL170F-1040202	Second piston ring	pístní kroužek – druhý	1	
	JL170F-1040203	Oil ring	olejový kroužek	1	
53	JL168F-1070603	Lower cooling shroud	spodní kryt ventilace	1	8896301-E53
54	JL168F-2-1030101	Camshaft assembly	vačkový hřídel	1	8896301-E54
55	JL168F-2-1030201	Valve lifter	zdvihátko ventilu	2	8896301-E55
56	JL168F-1030601	Intake valve	sací ventil	1	8896301-E56
57	JL168F-1030602	Exhaust valve	výfukový ventil	1	8896301-E57
58	JL170F-1020113	Cylinder head gasket	těsnění hlavy válce	1	8896301-E58
59	JL168F-1030301	Push rod	tlačná tyč	2	8896301-E59
60	JL170F-1020212	Cylinder head assembly	hlava válce	1	8896301-E60
61	JL168F-1090203	Stud bolt	závitový čep	2	8896301-E61
62	JL168F-2020101	Muffler gasket	těsnění výfuku	1	8896301-E62
63	GB93 8	Spring washer Ø8	pružná podložka 8	2	8896301-E63
64	GB6175 M8	M8 nut	matice M8	2	
65	JL3000-3020119	Muffler assembly	výfuk	1	8896301-E65
66	JL168F-1030401	Push rod guide plate	vodicí deska tlačných tyčí	1	8896301-E66
67	JL168F-1030501	Rocker arm bolt	šroub vahadla	2	
68	JL168F-1030502	Valve rocker arm	vahadlo ventilu	2	8896301-E68
69	JL168F-1030503	Rocker arm pivot	čep vahadla	2	8896301-E69
70	JL168F-1030504	Adjusting nut	seřizovací matice	2	
71	JL168F-1020301	Cylinder head cover gasket	těsnění víka hlavy válce	1	8896301-E71
72	JL168F-1020401	Cylinder head cover assembly	víko hlavy válce	1	8896301-E72
73	JL168F--1020001	Breather tube	odvětrávací hadice	1	8896301-E73
74	JL168F-1030704	Valve cap	klobouček ventilu	1	8896301-E74
75	JL168F-1030703	Exhaust valve spring retainer	talíř pružiny výfukového ventilu	1	8896301-E75
76	JL168F-1030702	Intake valve spring retainer	talíř pružiny sacího ventilu	1	8896301-E76
77	JL168F-1030701	Valve spring	pružina ventilu	2	8896301-E77
78	JL168F-1060609	Spark plug NGK BPR6ES	zapalovací svíčka NGK BPR6ES	1	8896301-E78
79	GB5789--86 M8*60	M8 × 60 hex flange bolt	šroub M8 × 60	4	
80	JL168F-1090101	Dowel pin	polohovací kolík	2	8896301-E80
81	JL168F-1060206	Ignition coil spacer	podložka zapalovací cívky	1	

	factory part number	description	popis	qty/ks	Madal Bal order No. / obj. číslo dílu
82	GB16674M6*12	M6 × 12 hex flange bolt	šroub M6 × 12	2	
83	JL168F-1060205	Ignition coil	zapalovací cívka	1	8896301-E83
84	GB5789--86 M6*30	M6 × 30 hex flange bolt	šroub M6 × 30	2	
85	JL168FD-1080702	Governor control bracket	držák regulátoru	1	8896301-E85
86	JL168F-1080401	Governor arm shaft	hřídel páky regulátoru	1	8896301-E86
87	GB97*6	Washer Ø6	podložka 6	1	
88	JL168F-1080602	Lock pin	pojistný kolík	1	8896301-E88
89	GB6177M6	Self-locking flange nut M6	samojistná matice M6	1	
90	JL168F-1080302	Governor arm	páka regulátoru	1	8896301-E90
91	JL168F-1090401	Governor arm bolt	šroub páky regulátoru	1	
92	JL168F-1080201	Governor spring	pružina regulátoru	1	8896301-E92
93	JL168FD-1080102	Throttle return spring	vratná pružina škrticí klapky	1	8896301-E93
94	JL168F-1080301	Governor rod	táhlo regulátoru	1	8896301-E94
95	JL168FD-1090204	M6 × 100 hex flange bolt	šroub M6 × 100	2	
96	JL168F-1010101	Carburetor insulator gasket	těsnění izolátoru karburátoru	1	8896301-E96
97	JL168F-1010202	Carburetor insulator	izolátor karburátoru	1	8896301-E97
98	JL168F-1010301	Carburetor gasket	těsnění karburátoru	1	8896301-E98
99	JL170FD-1010414	Carburetor assembly	karburátor	1	8896301-E99
100	JL168FD-1010414B	Choke lever assembly	páčka sytiče	1	8896301-E100
101	JL168FD-10100502	Air cleaner gasket	těsnění vzduchového filtru	1	8896301-E101
102	JL168FD-1010603A	Air cleaner base	držák vzduchového filtru	1	8896301-E102
103	GB5789M5*12	M5 × 12 hex flange bolt	šroub M5 × 12	4	
104	GB6170--86 M6	M6 hex flange nut	matice M6	2	
105	JL168FD-1010603B	Air cleaner seal	těsnění vzduchového filtru	1	8896301-E105
106	JL168FD-1010603C	Separator plate	přepážka	1	8896301-E106
107	JL168FD-1010603D	Filter element	filtrační vložka	1	8896301-E107
108	JL168FD-1010603E	Air cleaner cover assembly	kryt vzduchového filtru	1	8896301-E108
109	JL3000-3020120	Muffler support bracket	držák výfuku	1	8896301-E109
110	GB5789--86 M8*16	M8 × 16 hex flange bolt	šroub M8 × 16	1	